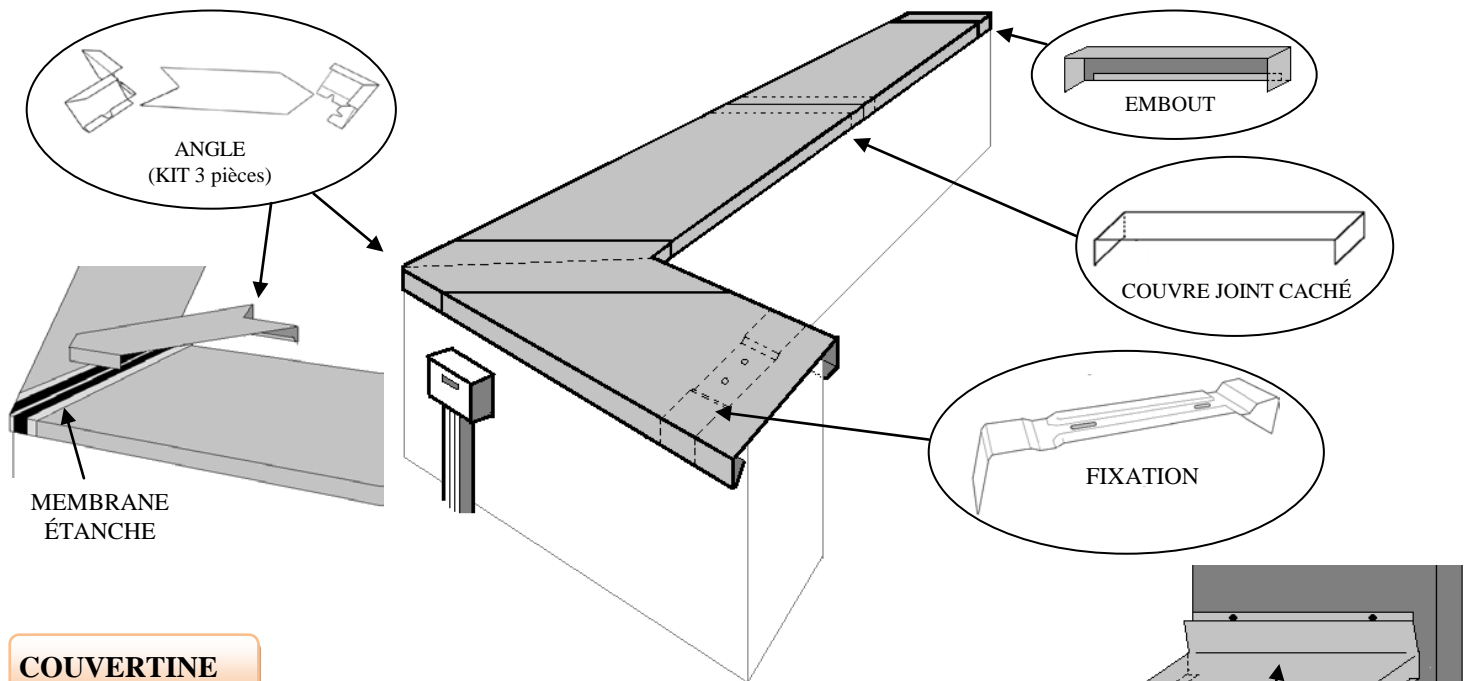


FICHE TECHNIQUE DE LA COUVERTINE



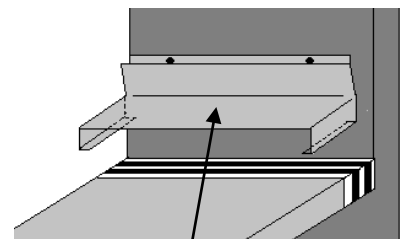
COUVERTINE

Profilée à l'aide d'une machine spécialement conçue pour fabriquer sur place et sur mesure.

L'aluminium prélaqué utilisé est un alliage de la série 3000 étudié pour le profilage en continu.

L'épaisseur utilisée par GUTTERFRANCE est de 10/10^{ème} laque comprise.

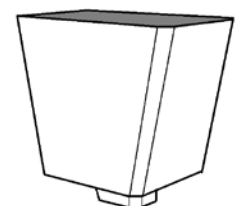
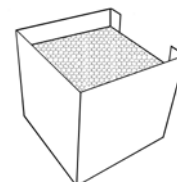
Les laques utilisées sont en polyester (Reynolux) de 22 à 25 microns d'épaisseur sur les deux faces.



RELEVÉ MURAL
D'ÉTANCHÉITÉ

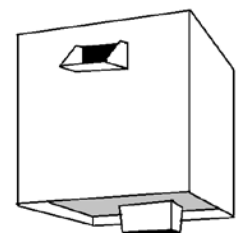
ACCESSOIRES

- ♦ Fixation en acier galvanisé 20/10 pente intégrée 2°.
- ♦ Angle 3 pièces.
- ♦ Joint de dilatation.
- ♦ Membrane étanche de dilatation.
- ♦ Embout.
- ♦ Boîte à eau trapézoïdale ou carrée. *Option* : Trop plein invisible
- ♦ Descentes 60x80 ; 110x70 ; Ø80, 100, 110, 120, 130, 140, 160, 170, 180.
- ♦ Fixations de couvertines (Entraxe entre les fixations : 0,60 ml).
- ♦ Cache trop plein mural.
- ♦ Relevé mural d'étanchéité.



BOITE A EAU
TRAPEZOIDALE

CACHE
TROP PLEIN



BOITE A EAU
CARRÉE

NORMES ET OBLIGATIONS

- ⇒ Le système GUTTERFRANCE correspond aux normes suivantes :
- Alliage aluminium NF EN 573
 - Traitement de surface NF EN 1396
 - Laminage NF EN 485
- ⇒ Le laquage polyester est appliqué dans le respect des règles définies par l'ECOA.

Gutterfrance
La gouttière qui défie le temps

Z.I Est n°2 - 479 rue de l'Europe
60400 Noyon

Tél. : 03.44.44.28.48

SAS au Capital de 262 000,00 €
RCS Compiègne B395280142

www.gutterfrance.fr
contact@gutterfrance.fr