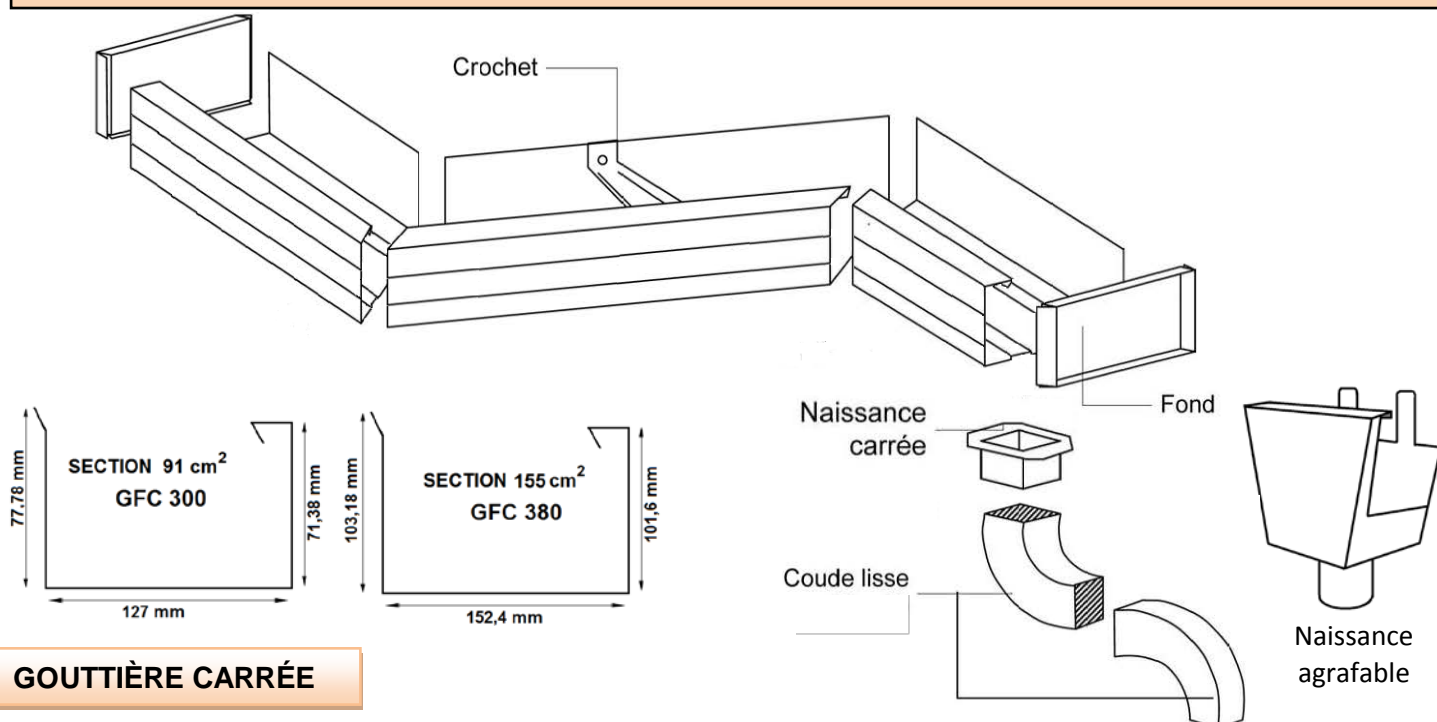


FICHE TECHNIQUE GFC 300 / GFC 380

MODÈLE CARRÉ



GOUTTIÈRE CARRÉE

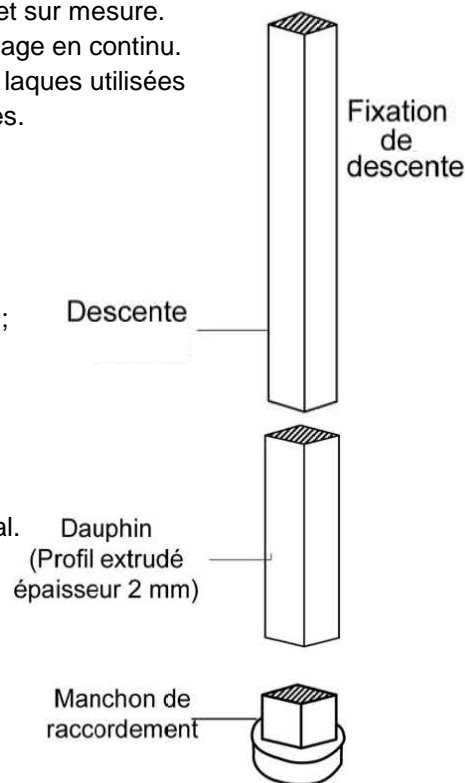
Profilée à l'aide d'une machine spécialement conçue pour fabriquer sur place et sur mesure. L'aluminium prélaqué utilisé est un alliage de la série 3000 étudié pour le profilage en continu. L'épaisseur utilisée par GUTTERFRANCE est de 7/10^{ème} laque comprise. Les laques utilisées sont en polyester (Reynolux) de 22 à 25 microns d'épaisseur sur les deux faces.

ACCESSOIRES

- Crochet intérieur renforcé en aluminium de 15/10^{ème}.
- Naissance emboutie Ø70, 80,100 ; 110x70 ; 60x80 ; 80x80.
- Naissance agrafable Ø80, 100, 110, 120, 130, 140 ; 110x70 ; 60x80 ; 80x80 ; 100x100.
- Fond embouti dans le même aluminium prélaqué.
- Angle plié et assemblé dans le même aluminium prélaqué.
- Coude lisse 80x80 ou 100x100 ; Ø80,100,110, 120, 130, 140; 60x80 frontal ou latéral.
- Coude plissé Ø80 ou Ø100 ; 110x70 frontal ou latéral; 60x80 frontal ou latéral.
- Coude lisse/plissé 60x80 frontal ou latéral.
- Descente lisse 80x80 ou 100x100 ou 60x80 longueur 3.00 ml fabriquée en usine.
- Descente rainurée 110x70 ou 60x80 - longueur 3.00 ml fabriquée en usine.
- Descente ronde Ø80 ou Ø 100 longueur 3.00 ml fabriquée en usine.
- Descente ronde Ø110, 120, 130, 140 - longueur 2.00 ml fabriquée en usine
- Fixation de descente fabriquée en usine à partir d'un aluminium de 15/10^{ème} prélaqué.
- Manchon de raccordement en PVC 60x80Ø80 ; 60x80Ø100 ; 110x70Ø100
- Manchon de raccordement en aluminium 80x80Ø100 ; 100x100Ø100.

NORMES ET OBLIGATIONS

- ⇒ Le système GUTTERFRANCE correspond aux normes suivantes :
 - Alliage aluminium NF EN 573
 - Traitement de surface NF EN 1396
 - Laminage NF EN 485
- ⇒ Le laquage polyester est appliqué dans le respect des règles définies par l'ECCE.
- ⇒ La mise en œuvre est conforme aux prescriptions NFP 36-201 du DTU 40.5.



Gutterfrance
La gouttière qui défie le temps

Z.I Est n°2 - 479 rue de l'Europe
60400 Noyon

Tél. : 03.44.44.28.48

SAS au Capital de 262 000,00 €

RCS Compiègne B395280142

www.gutterfrance.fr
contact@gutterfrance.fr